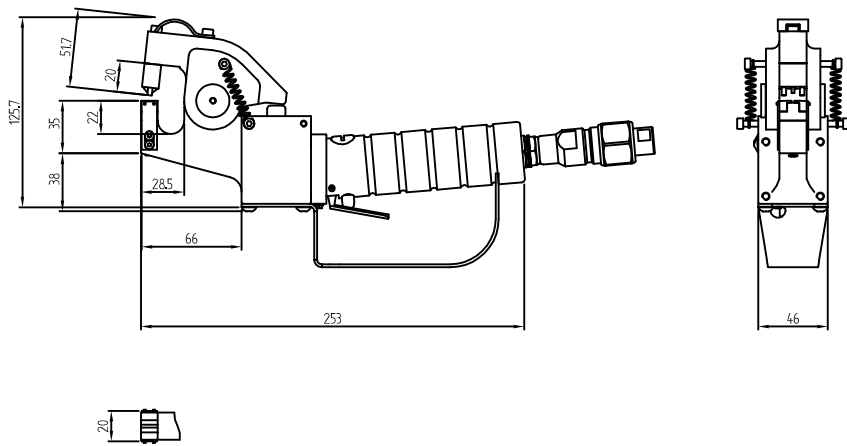


PYTHON

impugnatura orizzontale



impugnatura verticale

